

VESTIBÁRIO - PLANTA BAIXA
ESCALA 1:50

VISTA E

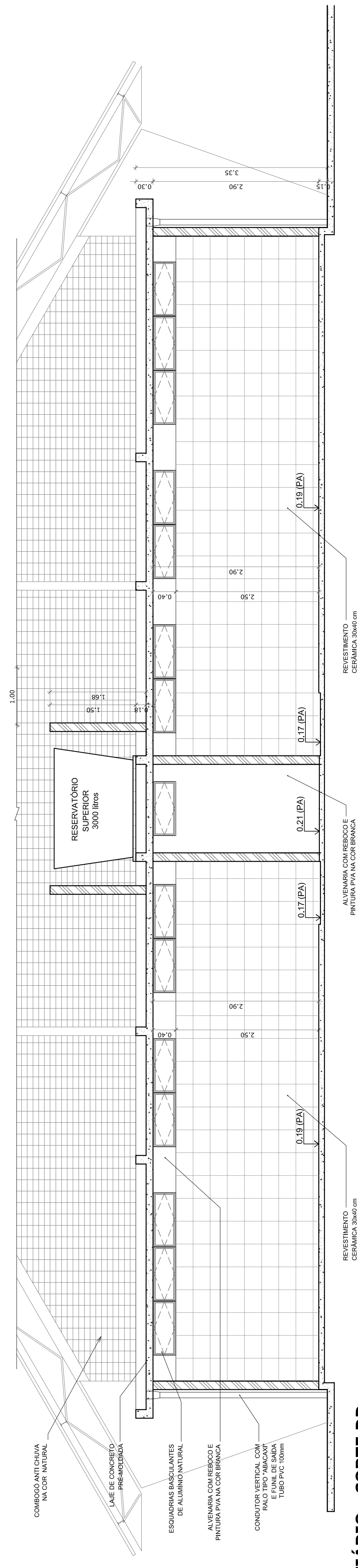
VISTA C

VISTA A

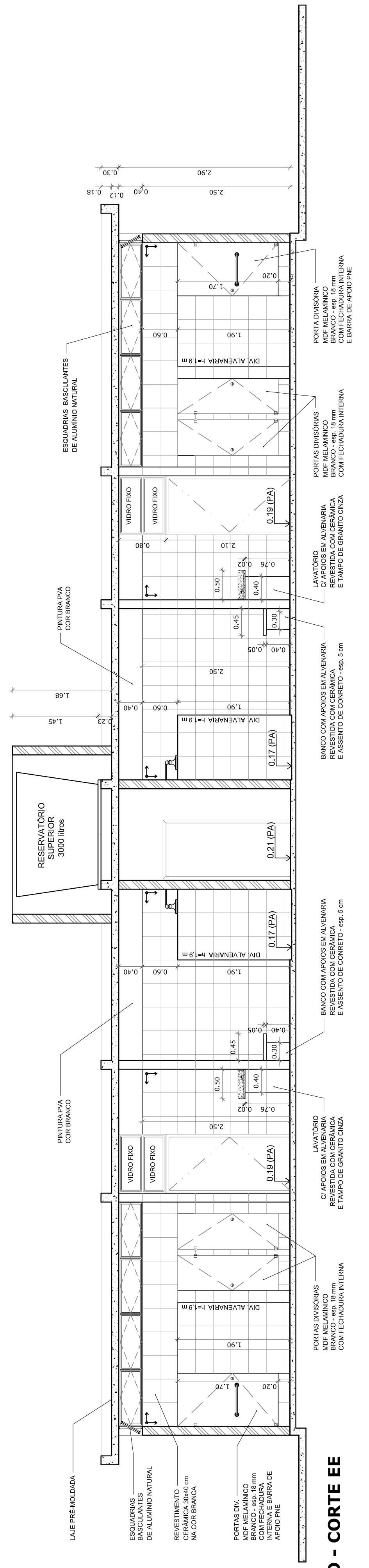
VISTA B

VISTA D

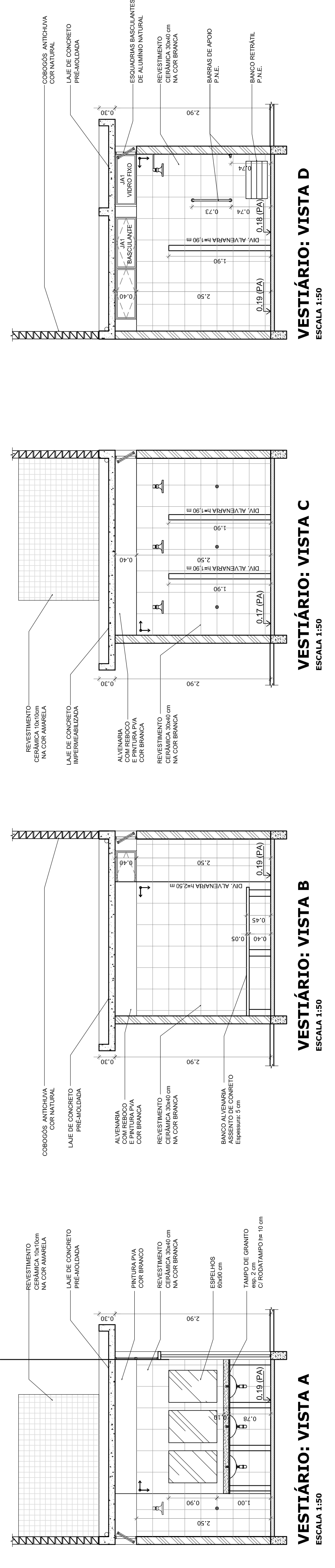
VISTA F



VESTIBÁRIO - CORTE DD
ESCALA 1:50



VESTIBÁRIO - CORTE EE
ESCALA 1:50



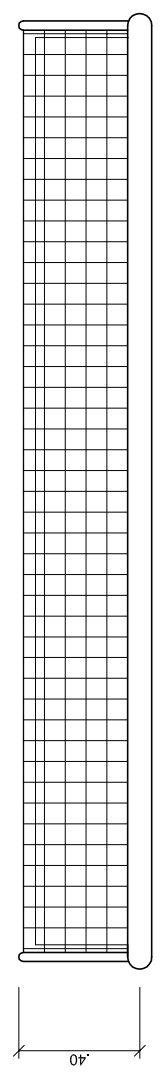
VESTIBÁRIO: VISTA A
ESCALA 1:50

VESTIBÁRIO: VISTA B
ESCALA 1:50

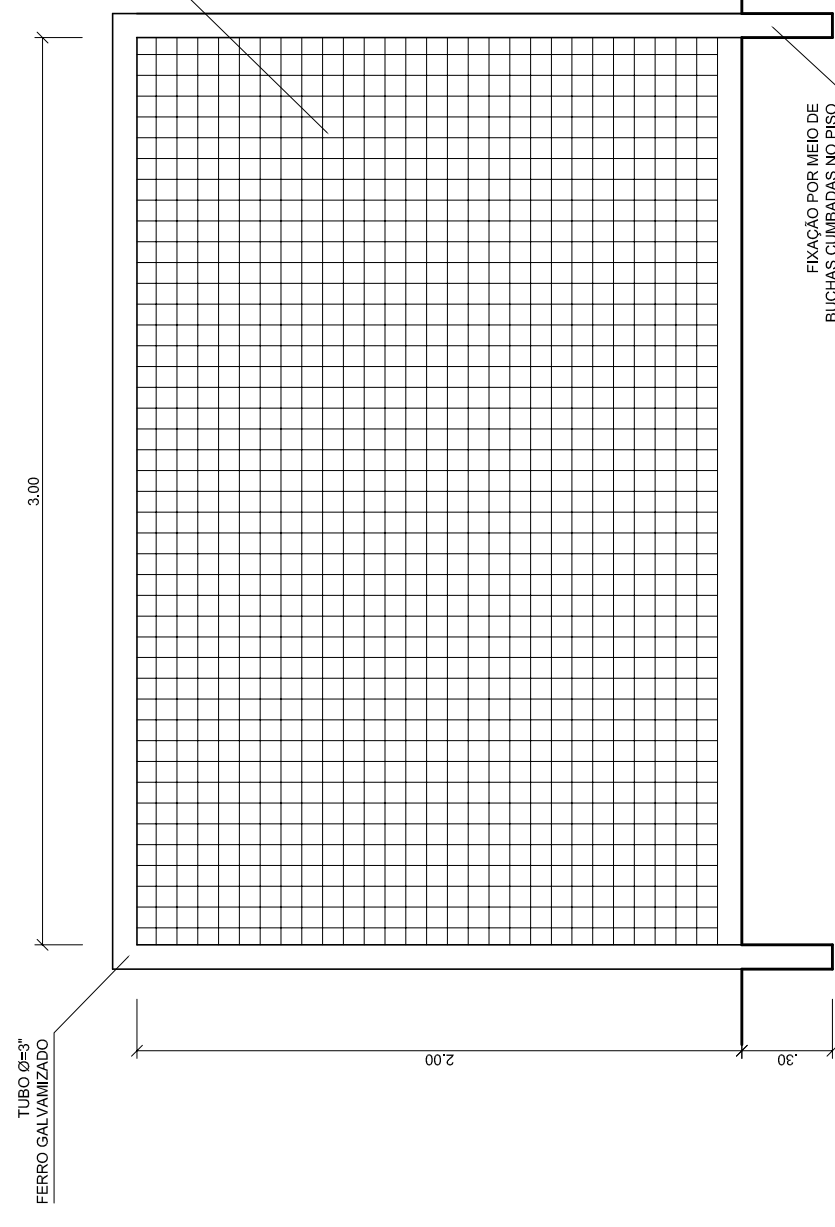
VESTIBÁRIO: VISTA C
ESCALA 1:50

VESTIBÁRIO: VISTA D
ESCALA 1:50

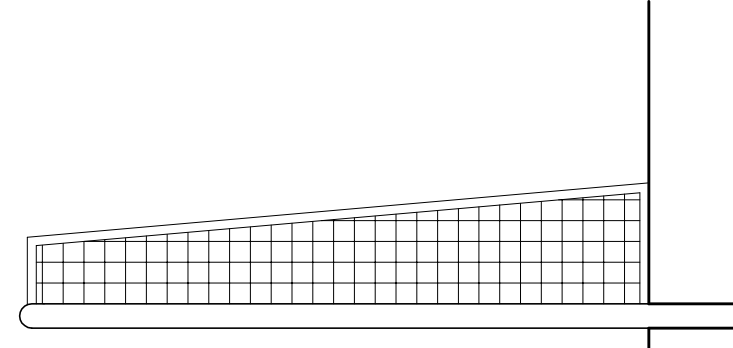
PROJETO PADRÃO - FNDE	
MUNICÍPIO — UF:	
PROPRIETÁRIO:	
ENDEREÇO:	
PROPRIETÁRIO	CREA
RESP. TÉCNICO	CREA
DUFO	CREA
	RA
OBSERVAÇÕES:	
QUADRA COBERTA COM VESTIBÁRIO PROJETO ARQUITETÔNICO	
CORREÇÃO	VESTIBÁRIO
CGEST - Coordenação Geral de Infraestrutura Educacional	PLANTA BAIXA, VISTAS E CORTES
ARQ	
REVISÃO	ESCALA
R.00	1:50
R.00	DATA EMISSÃO
R.00	DEZEMBRO/2014
FORMATO	FRANCHA
A1 (841 X 594)	03/05



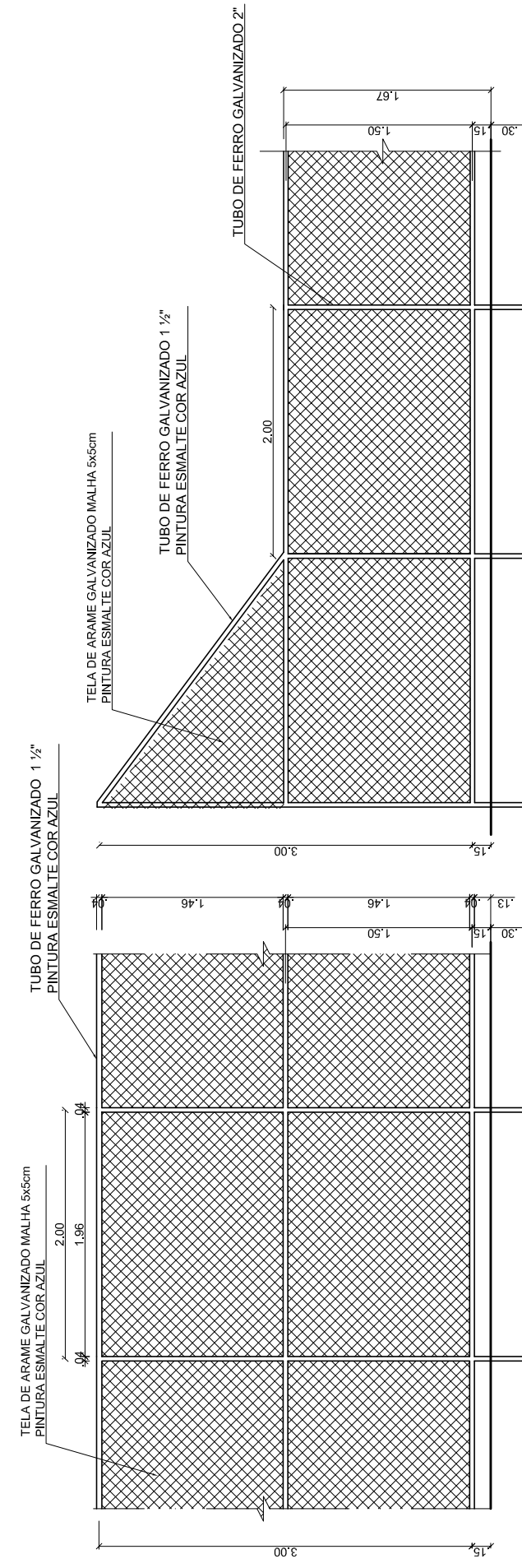
**BALIZA FUTEBOL
PLANTA**
ESCALA 1:25



**BALIZA FUTEBOL
VISTA FRONTAL**
ESCALA 1:25

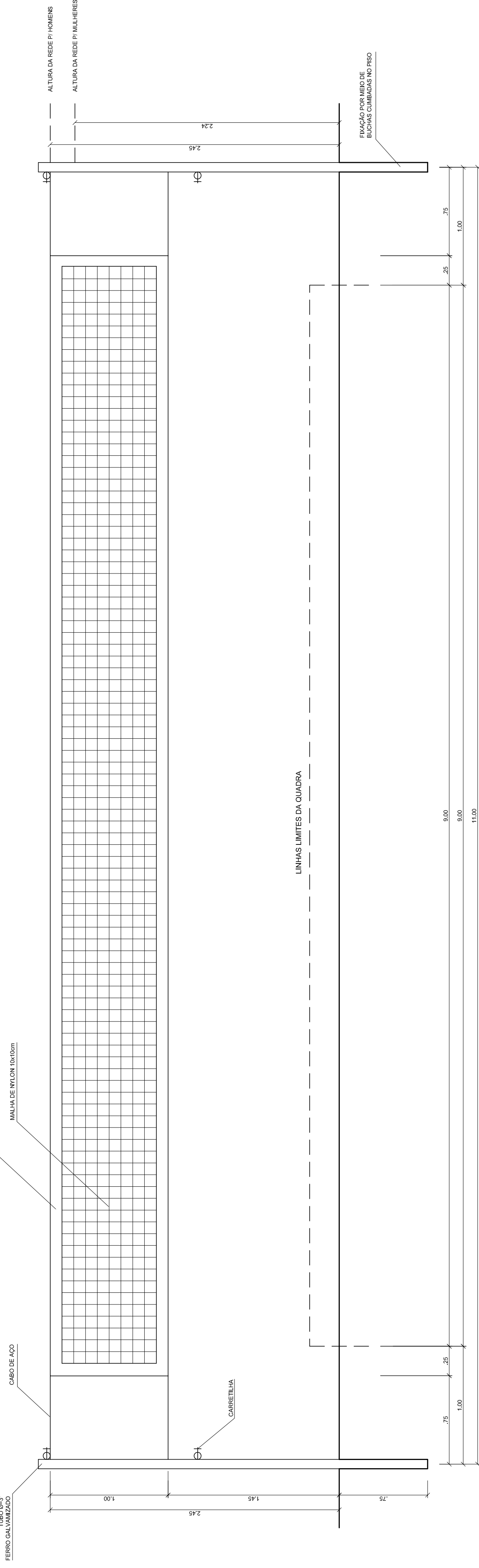


**BALIZA FUTEBOL
VISTA LATERAL**
ESCALA 1:25

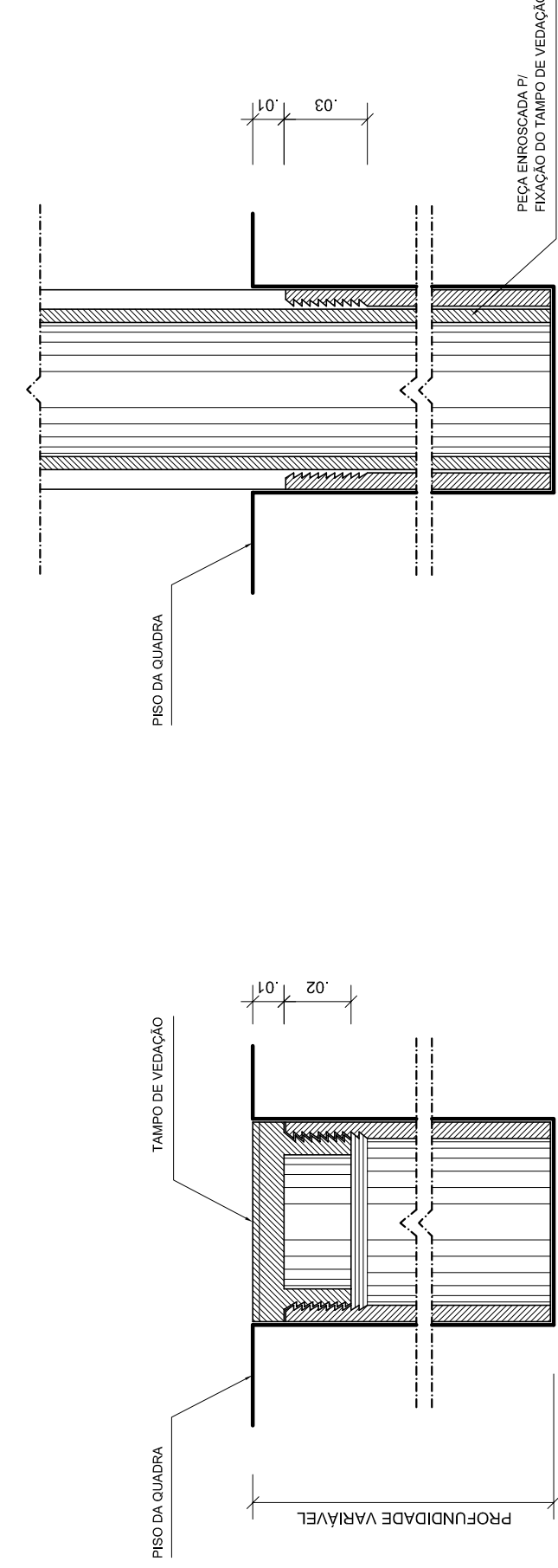


VISTA DO ALAMBRADO (FUNDOS)
ESCALA 1:25

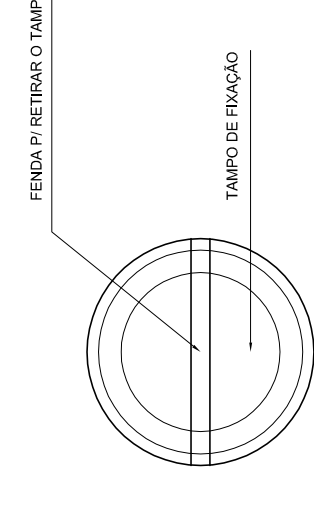
VISTA DO ALAMBRADO (LATERAL)
ESCALA 1:25



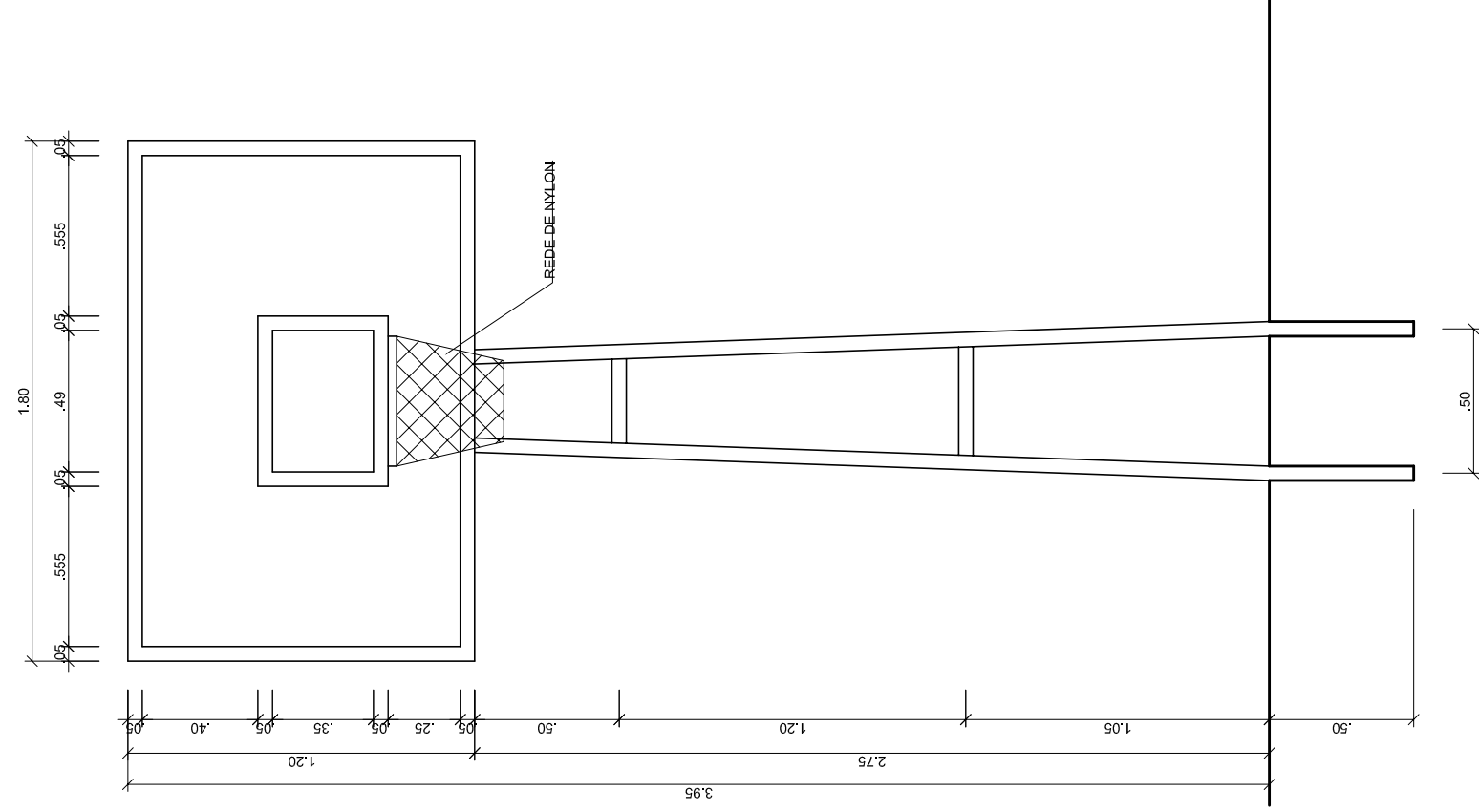
VISTA REDE DE VOLEIBOL
ESCALA 1:25



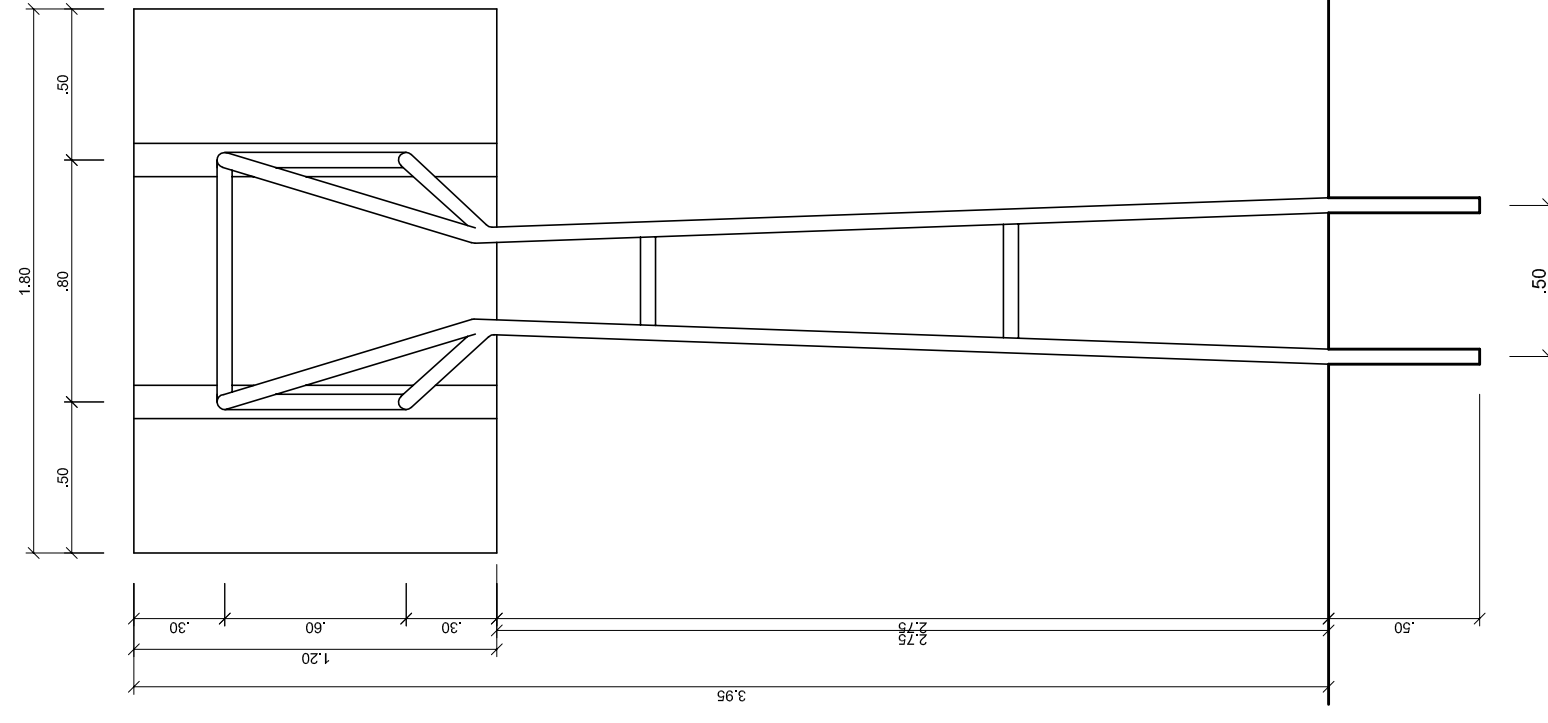
**DETALHE D1
BUCHA C/ TAMPO**
ESCALA 1:2



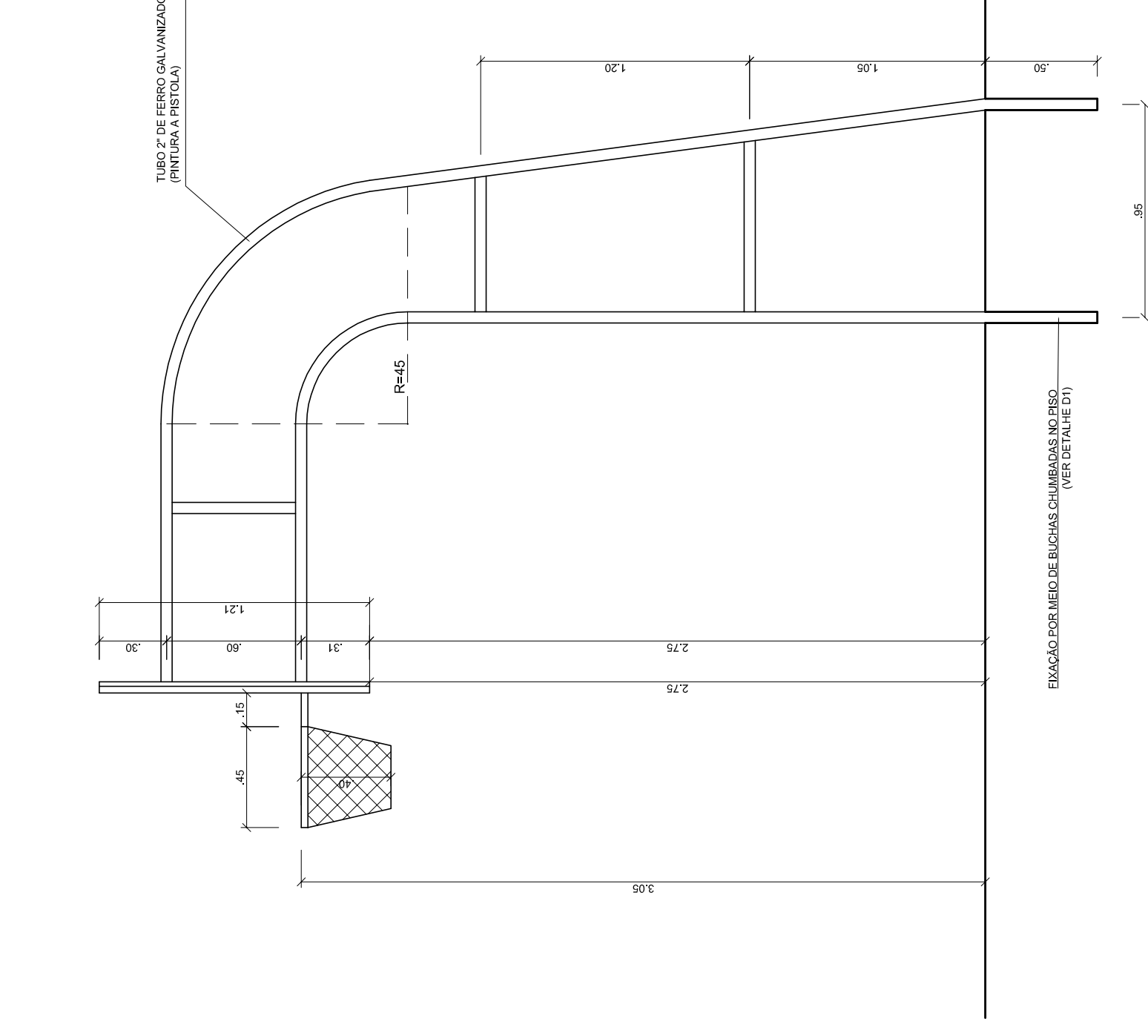
**DETALHE D1
VISTA SUPERIOR**
ESCALA 1:2



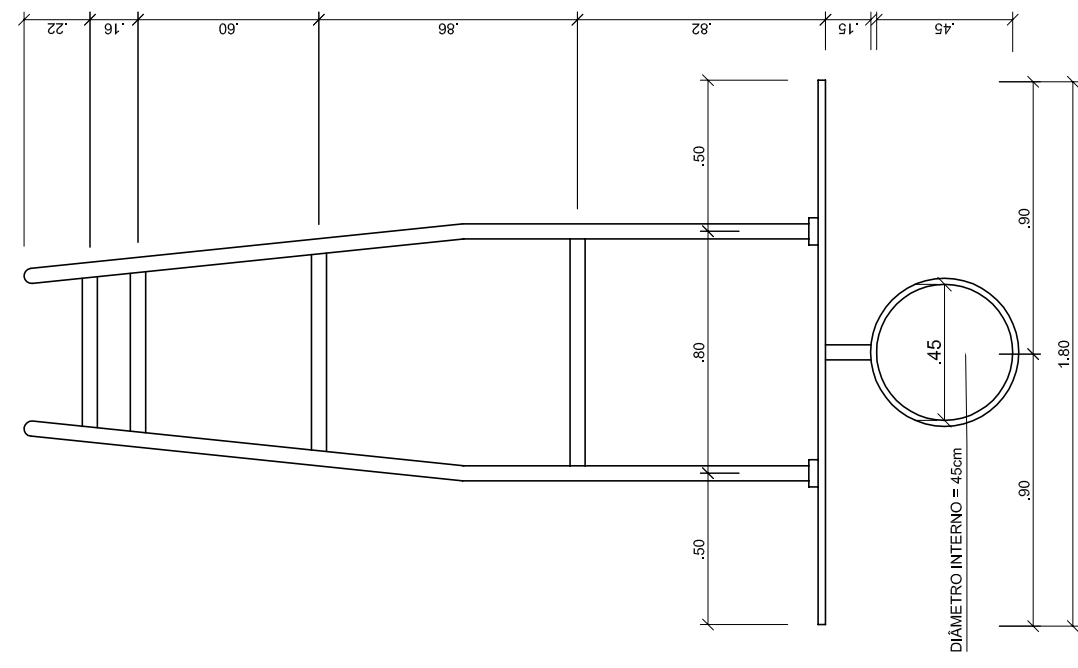
**TABELA DE BASQUETEBOL
VISTA FRONTAL**
ESCALA 1:25



**TABELA DE BASQUETEBOL
VISTA POSTERIOR**
ESCALA 1:25



**TABELA DE BASQUETEBOL
VISTA LATERAL**
ESCALA 1:25



**TABELA DE BASQUETEBOL
VISTA SUPERIOR**
ESCALA 1:25

**DETALHE D1
BUCHA C/ ELEMENTO**
ESCALA 1:2

GOVERNADOR DO ESTADO
BRASIL GOVERNADOR DO ESTADO
PAIS RICO E PAIS SEM POBREZA

Ministério
da Educação

FUNDO NACIONAL
de Desenvolvimento
da Educação
FADE

PROJETO PADRÃO - FNDE

MUNICÍPIO - UF:

PROPRIETÁRIO:

ENDEREÇO:

PROPRIETÁRIO

RESP. TÉCNICO

CREA

CREA

RA

DUFO

OBSERVAÇÕES:

QUADRA COBERTA COM VESTIÁRIO

PROJETO ARQUITETÔNICO

COORDENAÇÃO
CGEST - Coordenação
Geral de Infraestrutura
Educativa

QUADRA COBERTA
DETALHES

ARQ

FORMATO A1 (841 X 594)

RETRABO R.00

R.00

R.00

ESCALA INDICADA

DATA EMISSÃO

DEFEITO

FRANCHA

05/05

DEFEITO